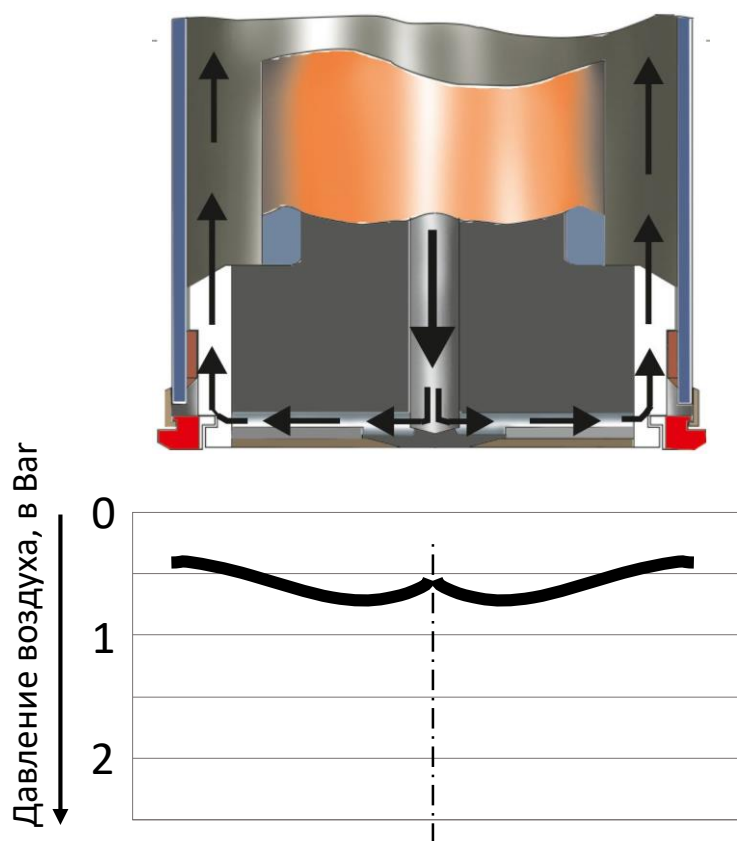
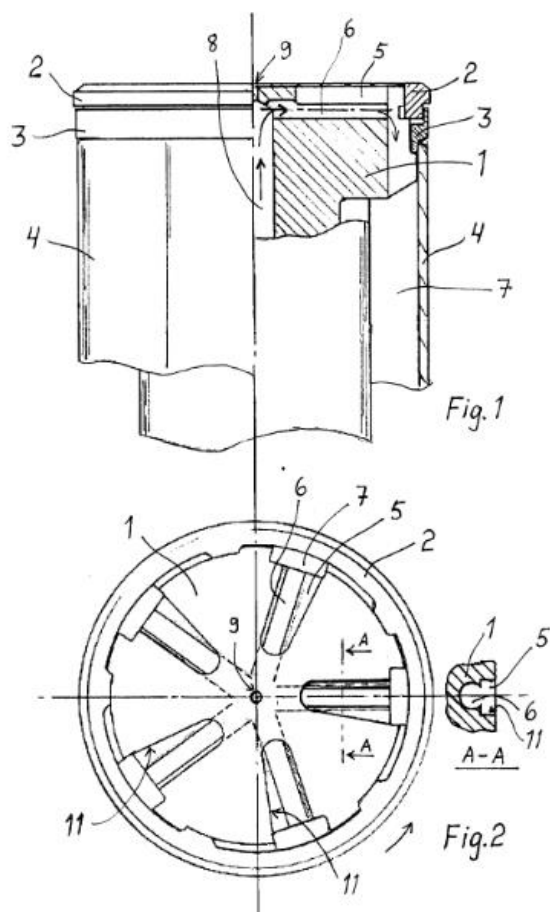


# Запатентованная технология Radial Flush



В запатентованной технологии Radial Flush компании Tri-Mach, промывочный воздух изменяет направление на 90 градусов внутри пилотного долота. Таким образом, воздух следует от центра долота к краям (радиально) в нижней части промывочных канавок, перемещая разрушенную породу к краям скважины. Радиальные промывочные канавки, расположены на несколько сантиметров ниже торца кольцевого долота, обеспечивая стабильный вынос и очищение забоя от разрушенной породы воздухом низкого давления.

Воздушные каналы расположены глубоко под промывочными канавками, что не допускает их засорения породой и гарантирует стабильную работу системы. Потока промывочного воздуха хватает, чтобы поднять разрушенную породу и шлам вверх по обсадной трубе.

Количество промывочных канавок увеличивается вместе с размером обсадной трубы. Это гарантирует достаточного потока сжатого воздуха для выноса породы при любом размере сваи.

**Radial Flush – запатентовано Tri-Mach**

